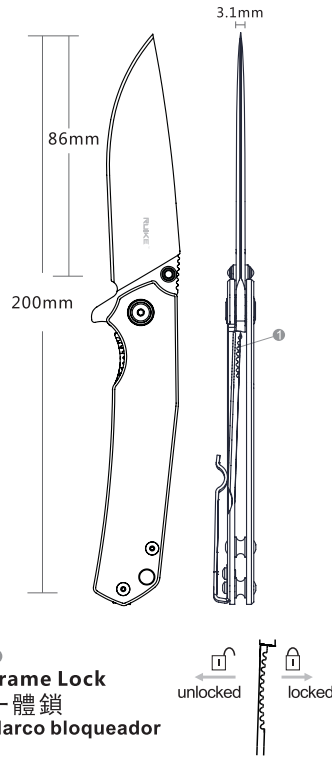


RUIKETM
READY TO MAKE IT

P801

Folding Knife Series



Specification	刃長 BLADE LENGTH	86mm/3.39"
	全長 OVERALL LENGTH	200mm/7.87"
	刃厚 BLADE THICKNESS	3.1mm/0.12"
	重量 WEIGHT	120g/4.23 oz
	刃材 BLADE MATERIAL	14C28N
	柄材 HANDLE MATERIAL	3Cr14N

Thanks for choosing RUIKE

Please be extremely careful not to cut or pinch yourself when opening, folding or using your knife.

To maintain optimal performance of the product, proper maintenance is required though RUIKE guarantees a life time against any defects in all the materials and workmanship during the service life.

Please do not adjust the screws independently. The factory defaults are to stay in place.

Product Warranty

1. 15-day replacement: RUIKE will replace identical or equal products (if the same one is out of stock) with documented manufacturing defects within 15 days of purchase.

2. 5-year free repair: RUIKE will repair a knife free of charge within 5 years of purchase if problems develop with normal use. The warranty won't cover misuse, abuse, disassembling and other man-made damage, also the normal wear and tear, color abrasion, holster and other accessories are not covered by this guarantee.

3. Lifetime maintenance: If repair is required after 5 years from the date of purchase, RUIKE will charge for parts. The total repair fee is dictated by the cost of the replaced materials.

4. Warranty Certificate: The customers should keep the RUIKE warranty card, purchasing invoice or receipt before contacting the distributors for after-sale maintenance. For warranty work, contact your RUIKE dealer.

感謝您選擇RUIKE產品

我們不懈地追求卓越品質，就是為了讓您能夠放心、安全地使用RUIKE產品來解決問題。希望您在使用RUIKE產品時一定要注意保護自己。

儘管我們保證RUIKE產品在使用壽命期內沒有材料和工藝上的缺陷，但是為了保持本產品的最佳使用狀態，您仍需進行適當的保養維護。

不建議自行調整螺絲，請保持出廠狀態。

售後條款

(1). 15天包換：RUIKE產品自出售之日起15天內，在正確合理的使用情況下，如出現產品本身的質量缺陷，您可選擇更換新品或修理服務。要求更換時，所更換的產品應為同型號同規格的新品，如已停止生產的，則調換不低於該產品性能或價格的同品牌產品。

(2). 5年免費保修：RUIKE產品自出售之日起5年內，消費者在正確合理的使用情況下，出現產品本身的質量問題，可享受免費保修服務，但對產品的錯誤使用、濫用、拆裝或其他人為的損壞不在本保修範圍內，本保修也不包括產品的正常磨損、顏色、護套和其他配件。

(3). 終身維修：超過5年保修時間，RUIKE將樂意提供有償維修服務，費用以實際更換材料的費用為準，不另外收取人工費用。

(4). 保修憑證：消費者保修時憑RUIKE《質量保修卡》，購物發票或者收據與經銷商聯繫，由經銷商對消費者提供服務，我公司將對經銷商提供服務支持。

FENIXLIGHT LIMITED

TEL: +86-755-29631163/83/93 FAX: +86-755-29631181
www.ruikeknives.com E-mail: info@fenixlight.com
Address: 8/F, 2nd Building, DongFangMing Industrial Center,
33rd District, Bao'an, Shenzhen 518133, China

該產品僅供中國大陸以外地區銷售

Gracias por elegir RUIKE

Por favor sea extremadamente cuidadoso en no cortarse o pellizcarse al abrir, cerrar o cerrar su chuchillo.

Para mantener el rendimiento óptimo del producto, se requiere un mantenimiento adecuado, aunque RUIKE garantiza de por vida contra cualquier defecto de los materiales y mano de obra.

Por favor mantenga el producto con sus aprietes de fábrica en lugar de ajustar los tornillos.

Garantía de Producto

1. Quince días de garantía para reemplazo gratuita: RUIKE reemplazará productos con defectos de fabricación durante 15 después de realizada la compra.

2. Cinco años de garantía para reparación gratuita: Se harán reparaciones sin cargo durante 5 años desde realizada la compra si tiene algún problema bajo uso normal. La garantía no cubre el mal uso, abuso, desmontaje ni otros daños producidos por el usuario, tampoco el desgaste natural por el uso, decoloración, el bolso para el cinturón ni los accesorios.

3. Garantía de por vida para mantenimiento: Si es necesaria una reparación después de 5 años desde la fecha de compra, RUIKE cobrará los repuestos. El costo total de la reparación estará compuesta sólo por el valor de los repuestos cambiados.

4. Certificado de garantía: Los clientes deberán tener la tarjeta de garantía RUIKE, boleta o factura de compra antes de contactar al distribuidor autorizado para realizar la solicitud de post-venta.